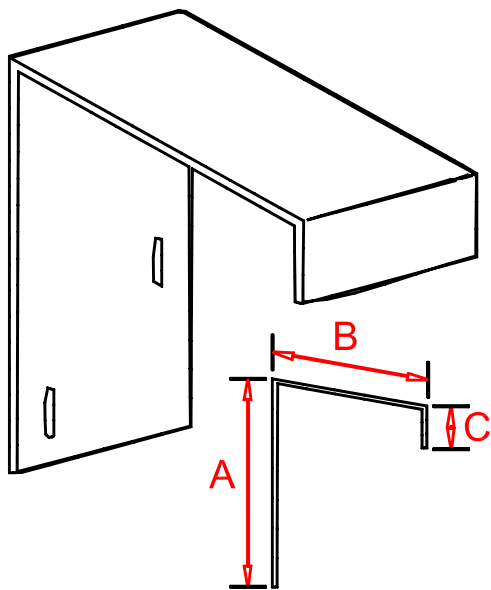
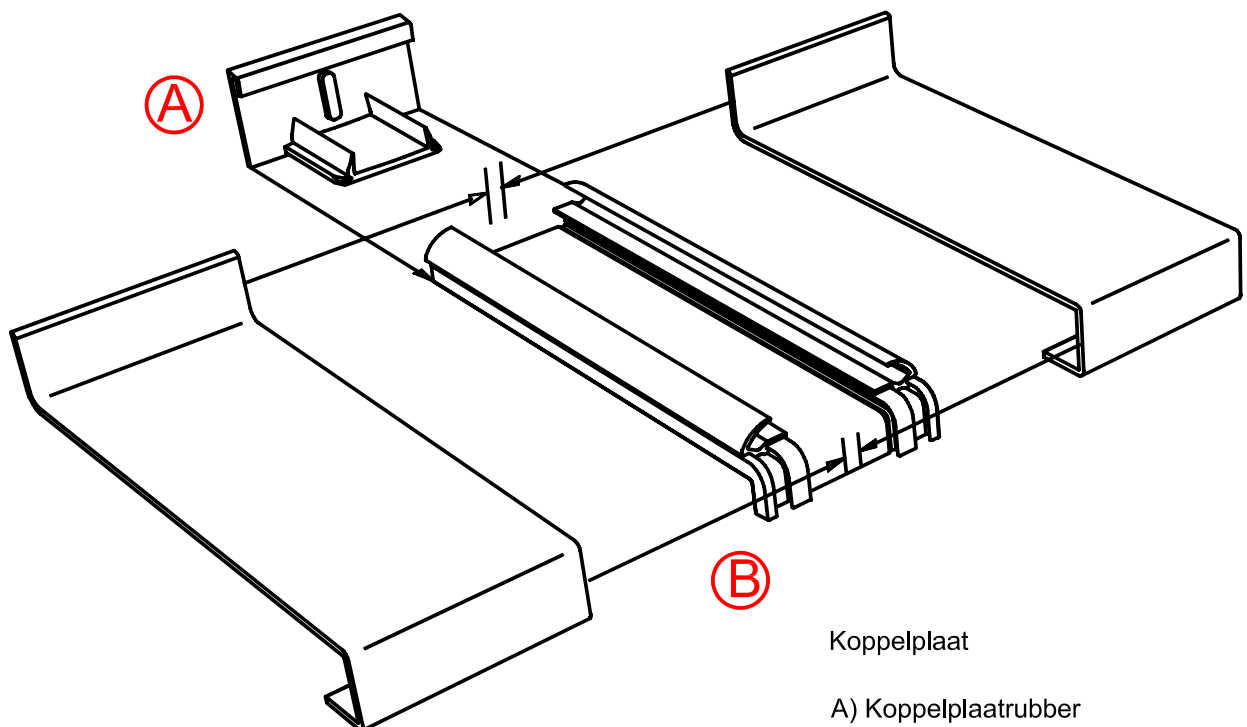


<b>ALGEMEEN DETAIL: WATERSLAG ONDERDELEN</b>		Tekening no. : IG&S 010
Systeem:	Gevelisolatiesysteem	Getekende aansluitingen dienen slechts ter informatie, maten e.d. ter indicatie.  © IG&S Techknow
Schaal:	1:2	
Onze ref:	A0010	



Anker

Maten naar keuze  
t.b.v. buitengevelisolatie  
in schuine van waterslag mee  
laten lopen



Koppelplaat

A) Koppelplaatrubber  
B) Koppelplaat